

Руководство пользователя

Подставка под монитор
Dell и стыковочная
станция USB 3.0 MKS14



-  ПРИМЕЧАНИЕ . Подзаголовок « ПРИМЕЧАНИЕ » указывает на важные сведения , благодаря которым можно обеспечить наиболее эффективное использование монитора .
-  ПРЕДОСТЕРЕЖЕНИЕ . Подзаголовок « ПРЕДОСТЕРЕЖЕНИЕ » указывает на риск повреждения оборудования или потери данных в случае несоблюдения инструкций .
-  ПРЕДУПРЕЖДЕНИЕ . Подзаголовок « ПРЕДУПРЕЖДЕНИЕ » указывает на потенциальную опасность повреждения , получения легких травм или на угрозу для жизни .

© Корпорация Dell Inc., 2013-2015 г. Все права защищены .

Информация, включенная в состав данного документа , может быть изменена без уведомления . Воспроизведение материалов данного руководства в любой форме без письменного разрешения Dell Inc. строго запрещается .

Торговые марки , упомянутые в данном документе : Dell и логотип DELL являются товарными знаками корпорации Dell Inc. Торговые марки Microsoft и Windows являются товарными знаками или зарегистрированными товарными знаками корпорации Microsoft в США и (или) других странах .

Остальные товарные знаки и торговые наименования могут использоваться в этом руководстве для обозначения компаний, заявляющих права на товарные знаки и наименования или продукты этих компаний.

Корпорация Dell Inc. не заявляет прав ни на какие товарные знаки и названия , кроме собственных .

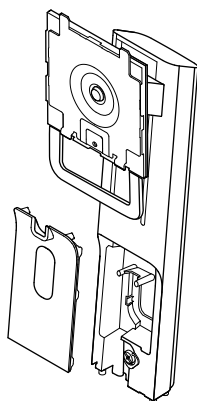
Содержание

Перед началом использования	1
Комплект поставки	1
Компоненты на задней панели	2
Компоненты на боковой панели	3
Технические характеристики	4
Установка подставки для монитора Dell со стыковочной станцией USB 3.0	6
Сборка стыковочной станции	6
Подключение к источнику переменного тока	8
Подключение компьютера	9
Установка программного обеспечения	10
Автоматическая установка (компьютер должен быть подключен к сети Интернет)	10
Установка вручную	11
Использование программного обеспечения	12
Использование DisplayLink	12
Ожидание, сон, гибернация, выключение и перезагрузка	13
Использование стыковочной станции	14
Правила эксплуатации стыковочной станции	14
Подключение к сети	14
Подключение USB-устройств	15
Подключение ко второму устройству отображения (HDMI)	15
Подключение звуковых устройств	15
Подключение мультимедийных карт	16
Отключение компьютера	17
Устранение неисправностей	18
Распространенные проблемы	18
Приложение	20
Контактные данные компании Dell	20

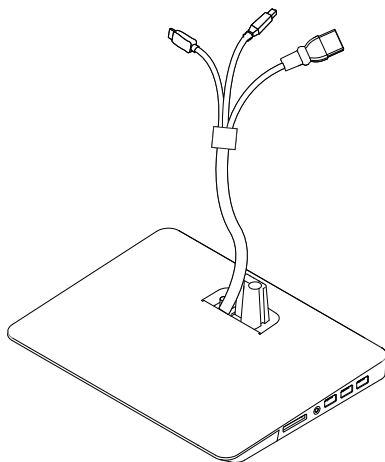
Перед началом использования

Комплект поставки

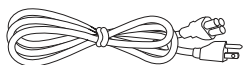
В комплект поставки стыковочной станции входят все компоненты, изображенные ниже. Убедитесь в наличии всех компонентов в комплекте поставки. В случае отсутствия каких-либо элементов обратитесь в корпорацию Dell.



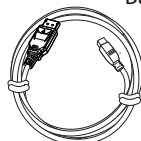
Подставка



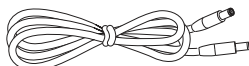
База



Кабель питания



Кабель USB 3.0



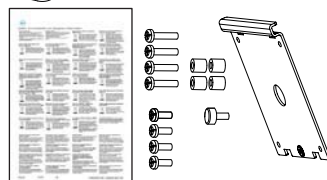
Кабель для зарядки аккумулятора ноутбука Dell Latitude



Разъем для зарядки аккумулятора ноутбука Dell XPS



Компакт-диск с драйверами и документацией

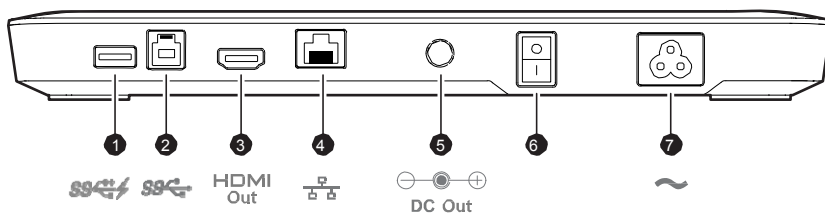


Информационное руководство по продукту



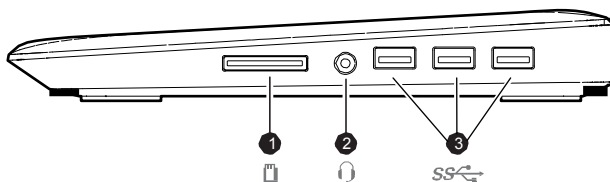
Quick Setup Guide (Руководство по быстрой установке)

Компоненты на задней панели




Компоненты	Описание
(1) Порт USB 3.0 с функцией зарядки с функцией зарядки	Подключение USB-устройств (USB 1.0, 1.1, 2.0, 3.0) USB-порт подходит для быстрой зарядки устройств, совместимых с BC1.2.
(2) Восходящий порт USB 3.0	Подключение ноутбука и ПК
(3) Порт HDMI	Подключение внешнего монитора с интерфейсом HDMI
(4) Порт Gigabit Ethernet	Подключение к ЛВС, кабельному модему и модему DSL
(5) Выход постоянного тока	Зарядка аккумулятора ноутбука Dell
(6) Выключатель питания	Включение и выключение питания док-станции USB и ноутбука
(7) Вход питания	Подключение кабеля к источнику питания

Компоненты на боковой панели



Компонент	Описание
(1) Разъем для карты памяти	Гнездо для карт памяти Secure Digital, Memory Stick и мультимедийной карты
(2) Звуковой порт	Подключение гарнитуры с микрофоном
(3) Порт USB 3.0	Подключение USB-устройств (USB 1.0, 1.1, 2.0, 3.0)

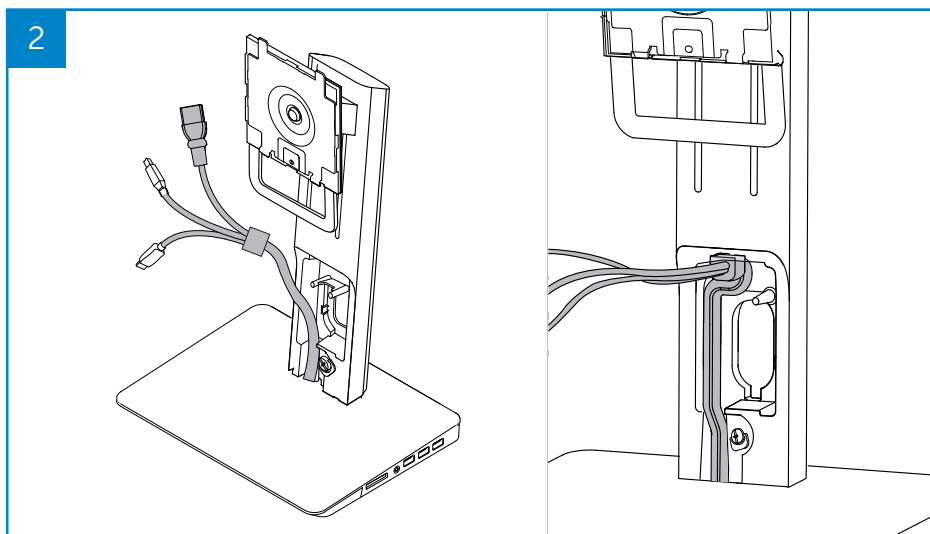
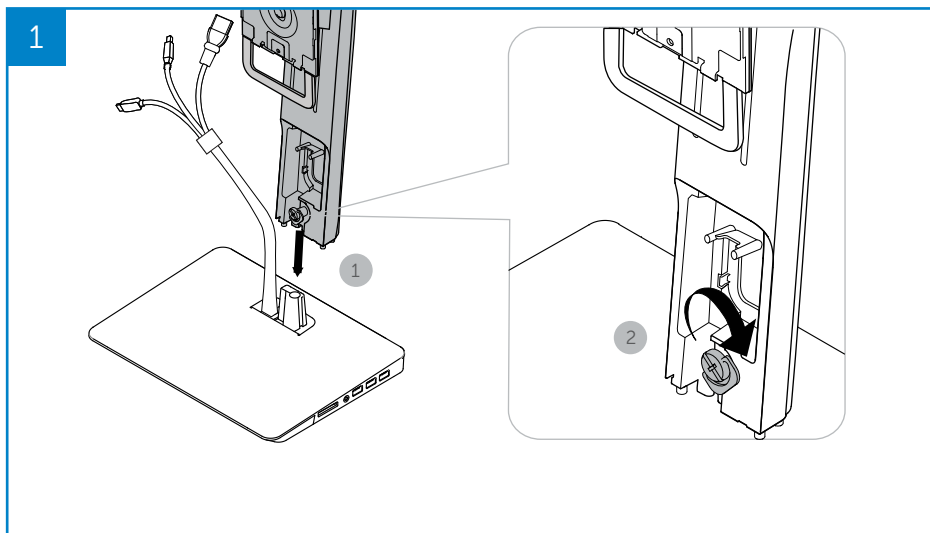
Технические характеристики

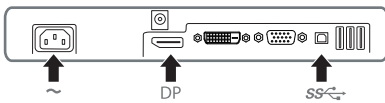
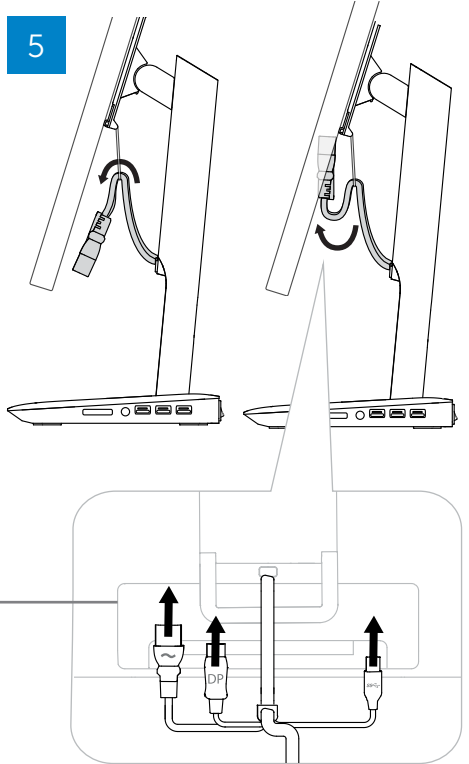
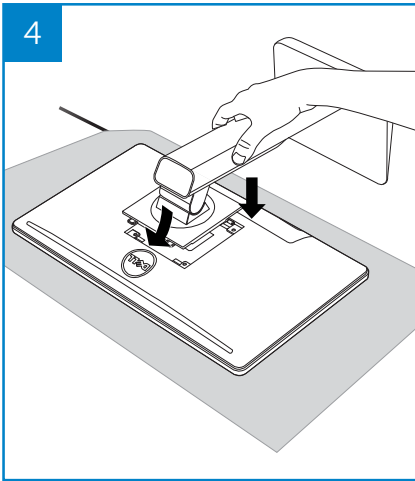
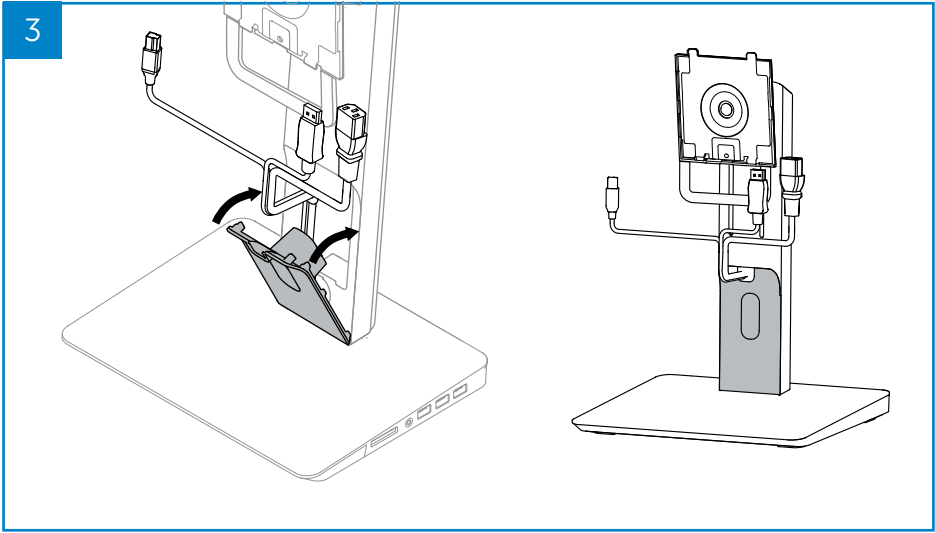
Видеопорты	<ul style="list-style-type: none"> • Порт DisplayPort с поддержкой DP 1.2 • Порт HDMI с поддержкой HDMI 1.3 	
Порты ввода-вывода	<ul style="list-style-type: none"> • Нисходящие порты USB 3.0, 4 шт. (значок  указывает на возможность зарядки устройств, совместимых с BC1.2, при значении силы тока до 1,5 А) • Восходящий порт USB 3.0 • Устройство чтения карт емкостью до 1 ТБ <div data-bbox="367 515 983 719" style="border: 1px solid black; padding: 5px; margin: 10px 0;"> <p>Типы карт флэш-памяти</p> <p>Карта памяти Ms Pro HG, Высокоскоростная карта памяти Memory Stick (HSMS), Карта памяти Memory Stick Pro (MSPRO), карта памяти Memory Stick Duo с адаптером, карты MS Duo Secure Digital (Mini-SD), Secure Digital, Mini Secure Digital (с адаптером), TransFlash (SD и SDHC), мультимедийная карта (MMC), карта TransFlash (SD, включая SDHC 32 Гб, SDXC 1 Тб и UHS-I), мультимедийная карта уменьшенного размера (RS-MMC)</p> </div> <ul style="list-style-type: none"> • Аудиоразъем (комбинированный разъем для микрофонного входа и линейного выхода) • Порт Gigabit Ethernet • Выход постоянного тока (90 Вт, 19,5 В для зарядки аккумулятора ноутбука Dell) 	
Характеристики окружающей среды	Температура	Рабочая температура: от 10 °C до 40 °C
		Температура при нерабочем состоянии: <ul style="list-style-type: none"> • хранение: от -20 °C до 60 °C • перевозка: от -20 °C до 60 °C
	Влажность	Рабочая влажность: от 10 % до 80 % (без конденсации: от 5 °C до 35 °C)
		Влажность при нерабочем состоянии: <ul style="list-style-type: none"> • хранение: от 5 % до 90 % (без конденсации: от -20 °C до 60 °C) • перевозка: от 5 % до 90% (без конденсации: от -20 °C до 60 °C)

Максимальное поддерживаемое разрешение	Режим	Макс. частота пикселизации	Соотношение сторон	
			16:10	16:9
	Два монитора	165 МГц	1920 x 1200	2048 x 1152
	Один монитор с интерфейсом HDMI	165 МГц	1920 x 1200	2048 x 1152
	Один монитор с поддержкой DP	270 МГц	2560 x 1600	2560 x 1440
Механические характеристики	<ul style="list-style-type: none"> • Размеры : База : 298 мм x 220 мм x 428.2 мм. • Крепление панели : Возможность использования крепления Dell Quick и адаптера для работы с любым совместимым монитором VESA до 27". • Масса монитора : от 2,3 кг до 6,5 кг • Поворот : на 90° в двух направлениях • Регулировка высоты : 115 мм 			
Минимальные требования к системе	<ul style="list-style-type: none"> • ОС Microsoft Windows Vista® (32- разрядная или 64-разрядная) • ОС Microsoft Windows 7 (32- разрядная или 64-разрядная) • ОС Microsoft Windows 8 (32- разрядная или 64-разрядная) • ОС Microsoft Windows 10 (32- разрядная или 64-разрядная) • 1 ГБ памяти • Двухъядерный центральный процессор (CPU) 1,6 ГГц • 30 МБ свободного места на жестком диске, на который требуется установить драйвер устройства 			

Установка подставки для монитора Dell со стыковочной станцией USB 3.0

Сборка стыковочной станции





Подключение к источнику переменного тока

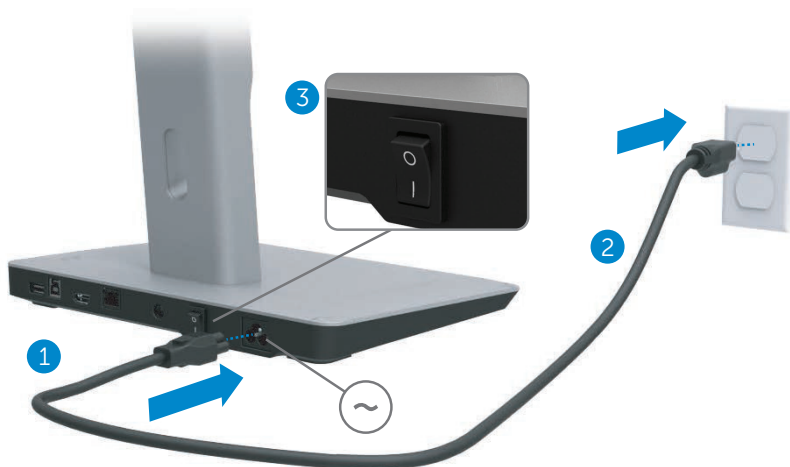
⚠ ПРЕДУПРЕЖДЕНИЕ. Во избежание поражения электрическим током, а также в целях сокращения риска нанесения ущерба оборудованию соблюдайте следующие инструкции.

Всегда подключайте кабель питания к легкодоступной розетке сети переменного тока. Чтобы отключить питание устройства, отсоедините кабель питания от розетки сети переменного тока.

Если кабель питания оснащен трехконтактной штепсельной вилкой, подключите ее к заземленной трехконтактной розетке. Не отключайте контакт заземления кабеля питания путем подключения двухконтактного разъема. Контакт заземления является важным фактором, обеспечивающим безопасность. Система, которая не заземлена должным образом, представляет угрозу поражения электрическим током.

В целях обеспечения соответствующего функционирования стыковочной станции следует подключать данную станцию к источнику переменного тока с помощью специально предусмотренного кабеля питания.

- (1) Подключите кабель питания стыковочной станции к разъему питания <1>.
- (2) Подключите кабель питания к розетке сети переменного тока <2>.
- (3) Включите питание стыковочной станции, установив переключатель питания в положение «ВКЛ.» <3>.



Подключение компьютера

Чтобы подключить компьютер к стыковочной станции, выполните следующие действия.

- (1) Один разъем кабеля USB 3.0 подключите к соответствующему порту на задней панели стыковочной станции.



- (2) Другой разъем кабеля USB 3.0 подключите к соответствующему порту на компьютере.



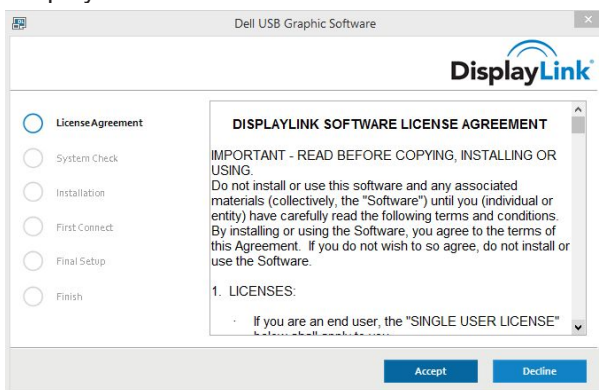
Установка программного обеспечения

Автоматическая установка (компьютер должен быть подключен к сети Интернет)

- (1) Подключите стыковочную станцию к ноутбуку.



- (2) Microsoft Windows начнет автоматическую установку драйвера DisplayLink.



- (3) Во время установки следуйте инструкциям на экране до полного завершения данной операции.

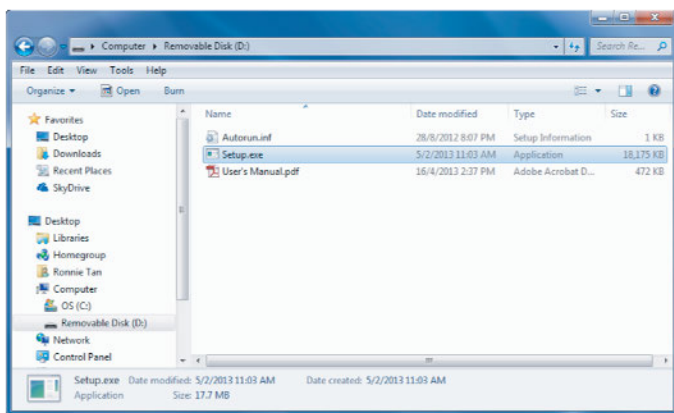
ПРИМЕЧАНИЕ. Если установка драйвера не началась автоматически, отключите стыковочную станцию от ноутбука и выполните установку вручную.

Установка вручную

- (1) Вставьте в привод ноутбука прилагаемый компакт-диск с драйверами.



- (2) Дважды щелкните файл Setup.exe:



- (3) Во время установки следуйте инструкциям на экране до полного завершения данной операции.

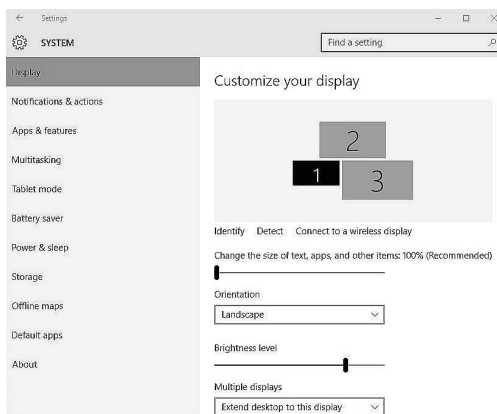
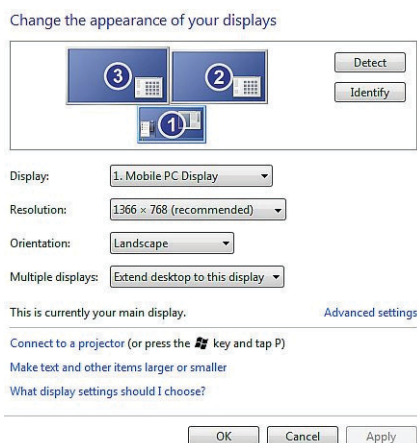
- (4) Установка драйвера устройства чтения карт Realtek
Драйвер устройства чтения карт Realtek находится в папке CD > Realtek Card Reader Driver\setup.exe
Дважды щелкнуть по файлу setup.exe и следовать инструкциям на экране для завершения установки

Использование программного обеспечения

Использование DisplayLink

Для конфигурации экрана с дополнительными мониторами использовать DisplayLink:

Щелкнуть правой кнопкой мыши по свободной поверхности рабочего стола. Выбрать настройки экрана (Windows 10) или выбрать разрешение экрана (Windows 7, 8, 8.1) из выпадающего меню. Щелкнуть по Identify и при помощи мыши переместить иконку монитора для соответствия физическому расположению монитора, после чего щелкнуть по Apply.



Это также можно выполнить посредством иконки DisplayLink, активированной в системном лотке. Для изменения конфигурации монитора щелкнуть правой кнопкой по иконе DisplayLink и выбрать video setup.



Ниже показана старая иконка DisplayLink



По умолчанию экран Display 1 является экраном мобильного ПК. Экраны Display 2 и Display 3 являются расширенными мониторами. Чтобы настроить параметры **Resolution** (Разрешение) и **Orientation** (Ориентация) каждого экрана, выберите соответствующие вкладки.

Ожидание, сон, гибернация, выключение и перезагрузка

При переходе компьютера, подключенного к стыковочной станции, в режим ожидания, сна или гибернации происходит автоматическое выключение монитора. При выходе компьютера из режима ожидания сна или гибернации происходит восстановление предыдущих параметров подключенного монитора.

После перезагрузки или выключения компьютера и дальнейшего повторного включения происходит восстановление предыдущих параметров монитора.

Использование стыковочной станции

Правила эксплуатации стыковочной станции

- Операционные системы. Чтобы добиться оптимальной производительности, используйте стыковочную станцию на компьютерах Dell с установленной ОС Vista, Windows 7, Windows 8, 8.1 или Windows 10.
- Блок питания. Чтобы использовать функции стыковочной станции, подключите ее к источнику питания переменного тока и включите питание.
- Подключение и отключение. Стыковочную станцию можно подсоединить или отсоединить от компьютера вне зависимости от того, включен он или нет.
- Внешние устройства. Внешние устройства, подключенные к задней панели стыковочной станции, работают только при условии, что она подключена к компьютеру.
- Зарядка ноутбука. Для использования функции зарядки ноутбука питание стыковочной станции должно быть включено.

Подключение к сети

С помощью стыковочной станции можно подключить компьютер к сети. Для этого понадобится кабель Ethernet (не прилагается).

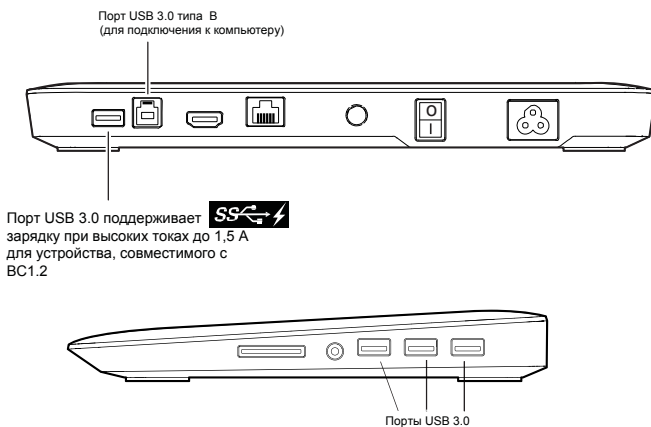
- (1) Подключите стыковочную станцию к компьютеру.
- (2) Подсоедините один конец кабеля Ethernet к разъему RJ-45 (сетевой) на стыковочной станции <1>, а другой конец — к розетке RJ-45 <2> или маршрутизатору.



ПРИМЕЧАНИЕ. Разъем RJ-45 (сетевой) на компьютере отключен, если компьютер подсоединен стыковочной станции.

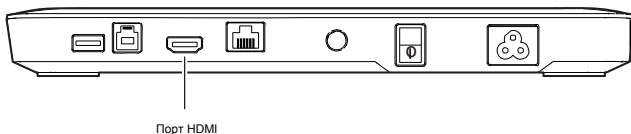
Подключение USB-устройств

Стыковочная станция оснащена тремя портами USB 3.0: два порта на задней панели и три — на боковой. Чтобы подключить стыковочную станцию к компьютеру с помощью USB-кабеля, используйте порт USB 3.0 с разъемом типа B на задней панели. Оставшиеся порты USB 3.0 используйте для подключения дополнительных внешних USB-устройств, таких как клавиатура или мышь.



Подключение ко второму устройству отображения (HDMI)

Стыковочную станцию также можно подключить ко второму внешнему устройству отображения с помощью соответствующего порта HDMI, расположенного на задней панели стыковочной станции.



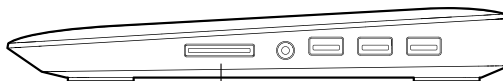
Подключение звуковых устройств

Стыковочную станцию можно с помощью соответствующего звукового порта подключить к звуковому устройству, например микрофону или наушникам.



Подключение мультимедийных карт

К стыковочной станции можно подключить карты флэш-памяти следующего типа с помощью соответствующего разъема карты носителя.



Разъем карты носителя

Поддерживаемые типы карт флэш-памяти

Ms Pro HG,
High Speed Memory Stick (HSMS)
Memory Stick Pro (MSPRO), Memory Stick Duo (с адаптером),
MS Duo Secure Digital (Mini-SD), Secure Digital Card, Mini Secure Digital
(с адаптером), TransFlash (SD, в том числе и SDHC),
мультимедийная карта памяти (MMC),
TransFlash (SD, в том числе и SDHC 32 Гб, SDXC 1 Тб и UHS-I),
мультимедийная карта памяти уменьшенного объема (RS-MMC)

Отключение компьютера

Чтобы отсоединить компьютер от стыковочной станции, извлеките USB-кабель из соответствующего разъема.



Устранение неисправностей

Распространенные проблемы


Симптомы	Способы устранения
(1) Отсутствует видеосигнал на мониторе, подключенном к станции.	<ul style="list-style-type: none">• Убедитесь, что видеокабели подключены к станции.• Отключите устройство от источника питания на 10 секунд, а затем снова подключите.
(2) Видеоизображение на подключенном мониторе искажено.	<ul style="list-style-type: none">• Убедитесь, что видеокабели подключены.• Проверьте разрешение видеоизображения в разделе Control Panel (Панель управления) > All Control Panel Items (Все элементы панели управления) > Display (Экран) > Change Display Setting (Изменить параметры дисплея).
(3) Видеоизображение на подключенном мониторе отображается не в расширенном режиме.	<p>Измените параметры одним из следующих способов.</p> <ul style="list-style-type: none">• Выполните настройку в разделе Control Panel (Панель управления) > All Control Panel Items (Все элементы панели управления) > Display (Экран) > Change Display Setting (Изменить параметры экрана).• Нажмите сочетание кнопок Windows +P.
(4) Аудиоразъемы не функционируют.	<ul style="list-style-type: none">• Проверьте параметры в разделе Control Panel (Панель управления) > All Control Panel Items (Все элементы панели управления) > Sound (Звук), чтобы убедиться, что аудиоустройство USB доступно и выбрано по умолчанию. Щелкните правой кнопкой мыши для отображения всех доступных параметров.
(5) Не удалось отобразить содержимое HDCP на подключенном мониторе.	<ul style="list-style-type: none">• Убедитесь, что подключенный монитор совместим с HDCP.

Симптомы	Способы устранения
<p>(6) Не удалось установить драйвер DisplayLink</p>	<p>Для получения драйвера экрана:</p> <ol style="list-style-type: none"> 1. Загрузить самый поздний драйвер с веб-сайта Dell: http://www.dell.com/support/home/us/en/19?c=&l=&s= Клавиша MKS 14 в окне ввода поискового запроса. Затем выбрать самый поздний драйвер для загрузки и установки. Или с вебсайта DisplayLink: http://www.displaylink.com/downloads/index.php 2. Подключитесь к Центру обновления Windows с помощью стыковочной станции. Используйте для этого Wi-Fi или порт Ethernet на портативном компьютере.
<p>(7) Портативный компьютер не загружается, если к нему подключена станция.</p>	<ul style="list-style-type: none"> • Извлеките все USB-устройства, подключенные к станции; использование неизвестных загрузочных устройств может привести к блокировке соответствующего экрана загрузки.
<p>(8) Отсутствует дисковод компакт-дисков, а также доступ к Интернету для загрузки драйвера.</p>	<ul style="list-style-type: none"> • Установите внешний дисковод оптических дисков для загрузки драйвера с компакт-диска. • Загрузить драйвер экрана с веб-сайта, указанного в параграфе 6 выше, для флэш-памяти USB и установить. • Загрузить драйвер устройства чтения карт с веб-сайта: http://www.realtek.com.tw/Downloads/downloadsView.aspx?Langid=1&PNid=15&PFid=25&Level=4&Conn=3&DownTypeID=3&GetDown=false для для флэш-памяти USB и установить.

Приложение

Контактные данные компании Dell

Клиентам из Соединенных Штатов Америки необходимо позвонить по номеру **800-WWW-DELL (800-999- 3355)**.

 **ПРИМЕЧАНИЕ.** При отсутствии действующего подключения к Интернету контактные сведения можно найти в счете на приобретенное изделие, упаковочном листе, накладной, справочном листке или в каталоге продукции компании Dell.

Корпорация Dell предоставляет несколько вариантов поддержки и обслуживания через Интернет и по телефону. Доступность служб различается в зависимости от страны и типа продукта, поэтому некоторые службы могут быть недоступны в вашем регионе.

Порядок обращения в корпорацию Dell по вопросам сбыта, технической поддержки или обслуживания потребителей представлен ниже:

1. Посетите веб-сайт **www.dell.com/support**.
2. Укажите соответствующую страну или регион в раскрывающемся меню в левом верхнем углу страницы.
3. Щелкните **Contact Us** (Контакты) в левой верхней части страницы.
4. Выберите соответствующую службу или ссылку на службу поддержки в зависимости от ваших потребностей.
5. Выберите удобный способ связи с представителем компании Dell.